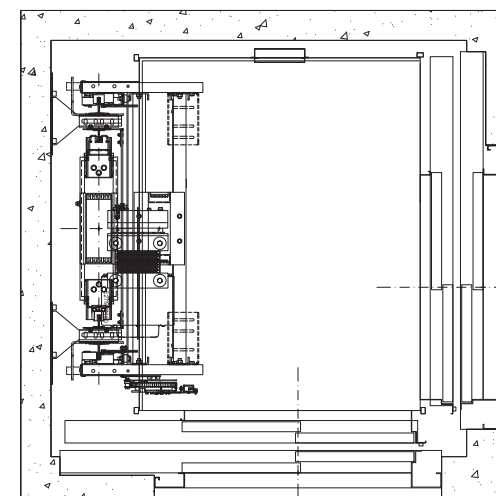
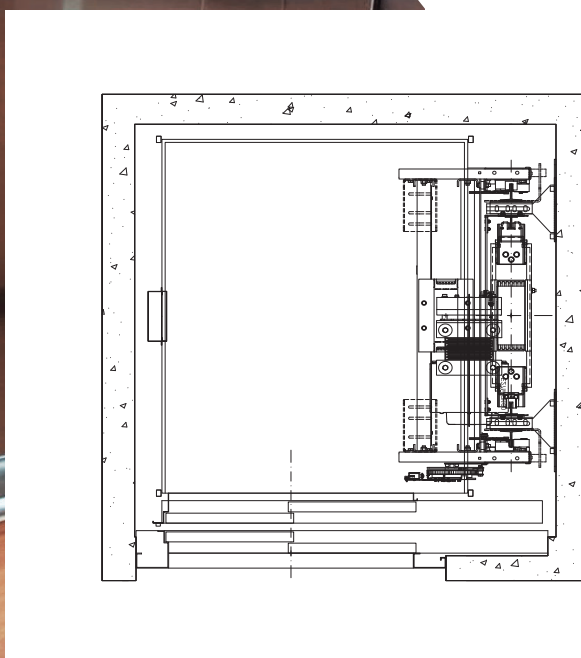
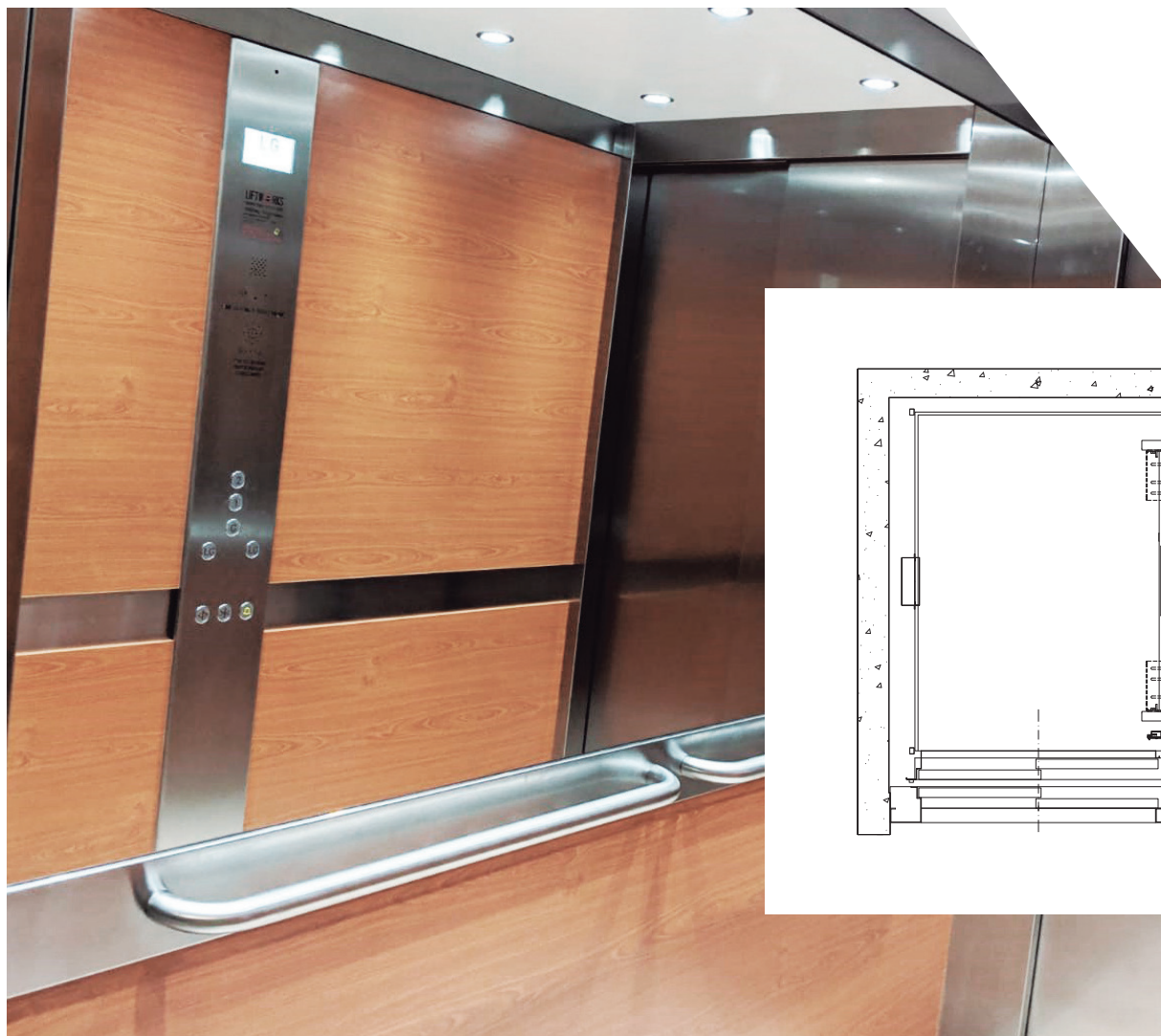


Électriques / Gearless

Ascenseurs de personnes

OPTIMUS

Optimus est l'ascenseur électrique sans local des machines qui optimise le plus la gaine sur le marché.



Applications

- Logements résidentiels
- Modernisations,
- Gains existantes
- Réhabilitations
- Gains minimums

Avantages

Flexibilité:

Permet une configuration à simple, double et triple accès. Idéal pour les solutions à 90°.

Monophasé:

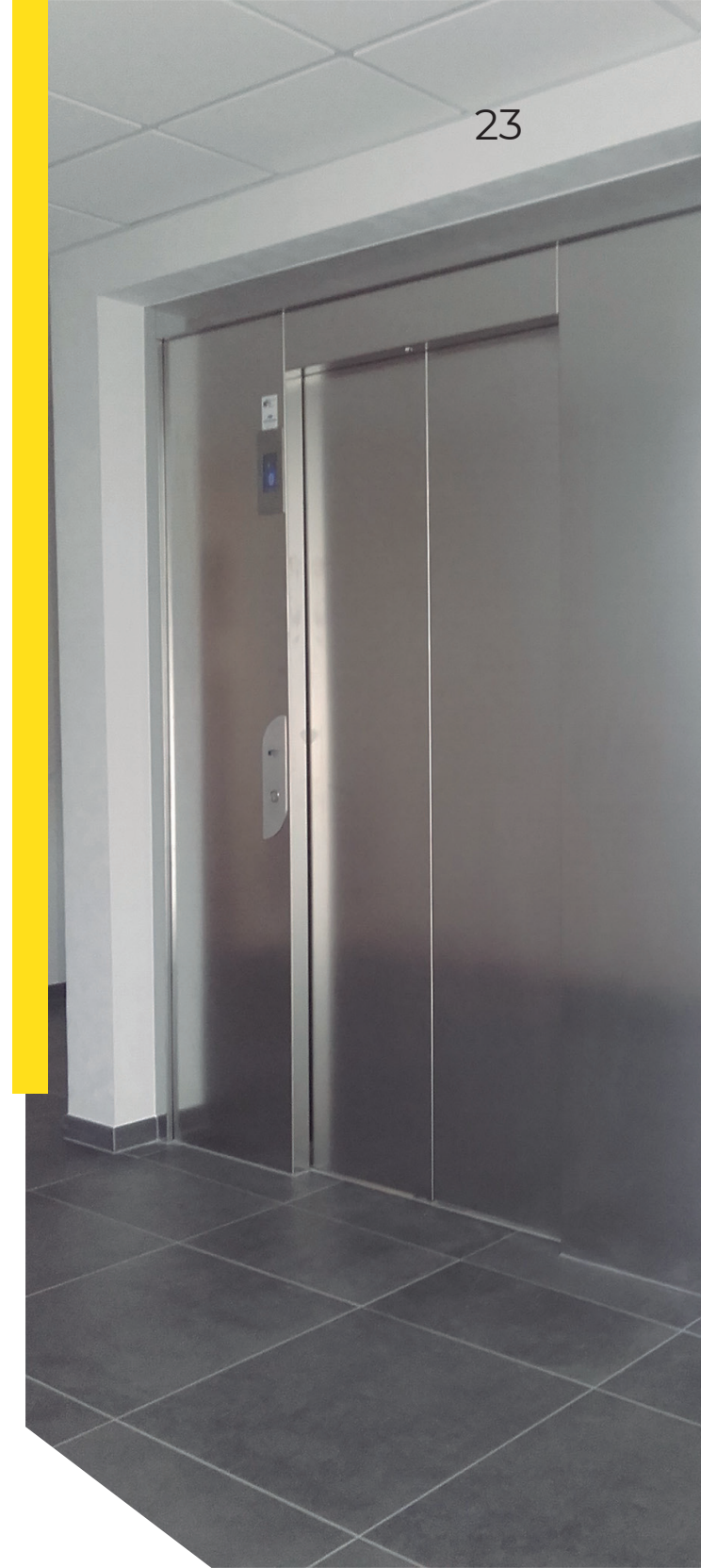
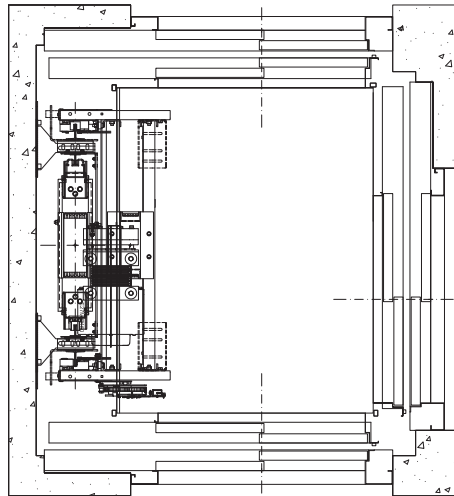
Fonctionne sur toute prise à 220 V monophasée.

Installation facile:

Support socle facile à monter. Autoportant.

Adaptabilité:

Possibilité de l'installer avec la norme EN 81.21 pour fosse et hauteur sous dalle réduites. Adapté à chaque client.



Caractéristiques techniques

Vitesse nominale:	Jusqu'à 1 m/s
Charge nominale:	Jusqu'à 1250 kg.
Suspension:	1:1 - 2:1
Fosse standard:	1200 mm.
Hauteur sous dalle standard:	3600 mm.

Fabricants

Arcades	EMESA et TTV
Machines	SICOR, LEROY SOMER, CEG, ZIEHL-ABEGG, SASSI
Portes	FERMATOR, WITTUR, MEILLER
Manœuvres	CARLOS SILVA, SPRINTÉ, NEWLIFT, DIGITAL ADVANCE, ARKEL, LESTER, MEGOM
Boîtes à boutons et poussoirs	BST, SCHAEFER, DEWHURST

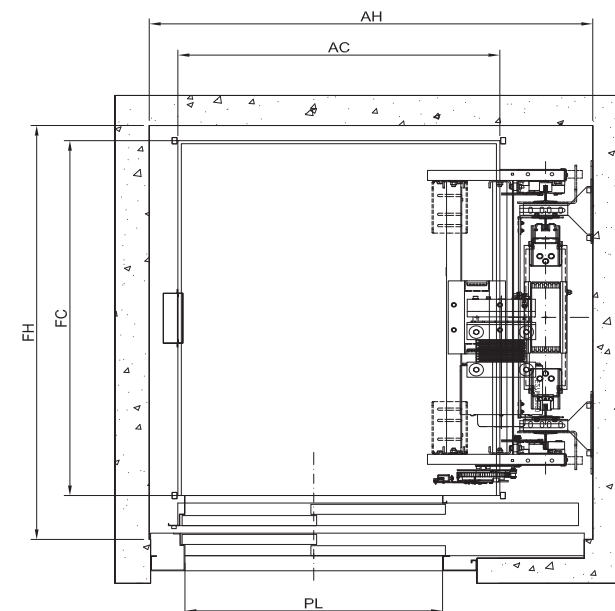
Dimensions standards

Q (kg)	AH	FH	AC	FC	PL
320	1280	1250	900	1000	700
450	1400	1500	1000	1250	800
630	1550	1650	1100	1400	900
800	1810	1750	1300	1500	900
1000	1600	2350	1100	2100	900
1250	1950	2460	1300	2200	1000

* Données pour des installations à simple embarquement, fosse et hauteur sous dalle standards, portes automatiques. Pour d'autres configurations ou dimensions de gaines, nous consulter.

Q (kg)	Cuvette (ou fosse) et Hauteur sous dalle (HSD) (EN81.21)	
	Cuvette (ou fosse) min (mm)	Hauteur sous dalle min (mm)
450	250 265	3600 2400
630	265	2400
1000	600 850	3600 2850

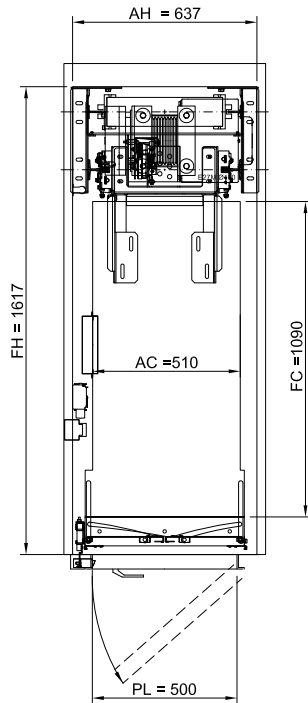
*Données pour installations à 1m/s, pour cuvettes et HSD intermédiaires, à consulter. Hauteurs sous dalles minimums calculées avec une hauteur de cabine intérieur de 2005mm.



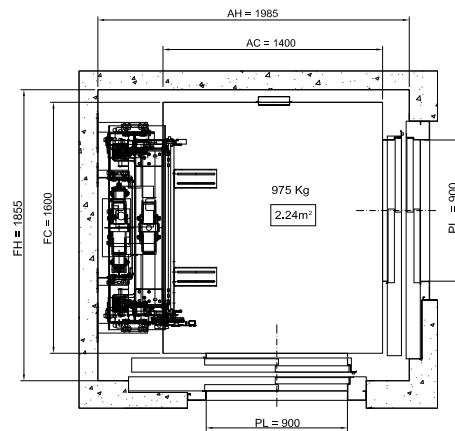
Des solutions sur mesure

Optimus GP
Largeur de gaine 670 mm.

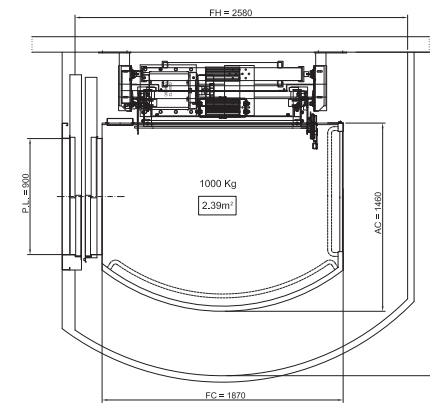
Q maximum: 375 kg (Qt max: 1165 kg.)
Fosse minimum: 320 mm.
Hauteur sous dalle minimum: 2840 mm.
Côte technique: 395 mm.
Armoire de manœuvre sur palier.



Optimus EN 81.70 - Emb 90°



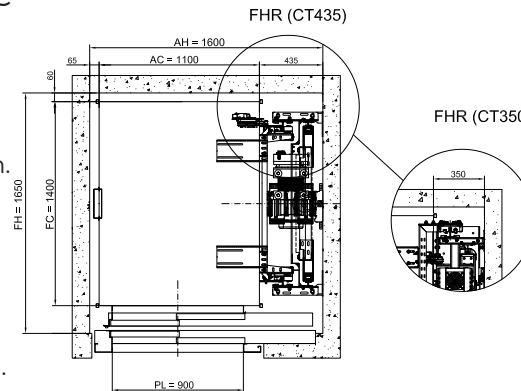
Panoramiques



Optimus FHR
Fosses + hauteurs sous dalle réduites EN81.21

FHR (CT435):
Q max: 630 Kg (Qt max: 1550 Kg)
Fosse minimum: 265 mm.
Hauteur sous dalle minimum: 2400 mm.
Côte technique: 435 mm.

FHR (CT350):
Q max: 375 Kg (Qt max: 1165 Kg)
Fosse minimum: 350 mm.
Hauteur sous dalle minimum: 2550 mm.
Côte technique: 350 mm.



Optimus CT Minimum

