



# ALPHA



## Le monte-escalier courbe

Le monte-escalier Alpha est la solution pour accéder à l'étage supérieur en toute sécurité et simplicité. Alpha est conçu pour les escaliers courbes, les stations intermédiaires ou lorsque la zone de parking doit être de côté. Une conduite souple, confortable et fiable grâce à un système de double rail pour plus de puissance et de fiabilité.

Le monte-escalier est facile à conduire grâce à la commande située sur l'accoudoir et ses deux télécommandes radio. Les rails sont adaptés à vos exigences selon des plans et mesures dessinés par un logiciel et des photos. Ceci est fait sous le contrôle de l'usine. Choisissez couleur et taille du siège afin de l'adapter à vos goûts et à votre intérieur.





**Élégance et sécurité** pour le monte-escalier courbe

Un **design compact** pour un gain de place une fois replié



Un **radius étroit en courbe à 180°** pour économiser de l'espace







Son **design élégant** en fait une pièce d'intérieur

Le **mécanisme pivotant** permet une sortie en sécurité à l'étage

## Principaux avantages de l'Alpha

- Une conduite de qualité silencieuse, stable et en douceur
- Choix de la couleur pour la finition du rail et l'habillage du siège
- Faible radius en courbe interne ou externe
- Ceinture rétractable
- Télécommande du siège avec une longue portée fréquences radios
- Départ retardé pour plus de sécurité
- Senseurs de sécurité et régulateur d'excès de vitesse
- Départ et arrêt en douceur
- Système de double rail stable et étroit





**Fixation au mur** sans endommager les escaliers




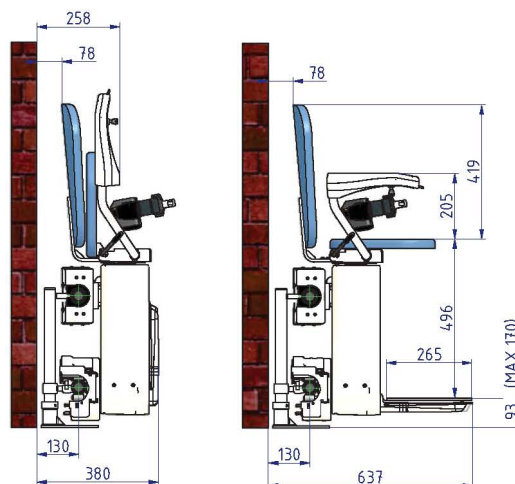
**Manette de rotation** pour orienter le siège en position arrêt



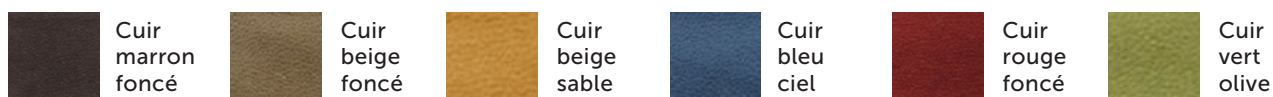
Un **joystick à portée de main** pour un contrôle optimal

### Alpha - Caractéristiques techniques

Capacité de charge	130 kg (optionell 160 kg)
Système d'entraînement	Crémaillère
Moteur	24V DC
Inclinaison	0 – 52°
Vitesse	0,06 – 0,12 m/s
Longeur max. du rail	35 m
Volume sonore	Moins de 50dB
Température	+45°C à -10°C
Alimentaion électrique	1 x 230V / 50-60Hz
Conformité	 Certifié TÜV selon EN 81-40



#### Choix de couleurs d'ameublement de siège



## Ensemble nous garantissons l'accessibilité!

Pour plus de renseignements veuillez contacter:



Plateformes inclinées



Monte-escaliers



Plateformes verticales



Elévateur mobile



Poollift

Partenaire officiel de:

**LEHNER**  
LIFTTECHNIK