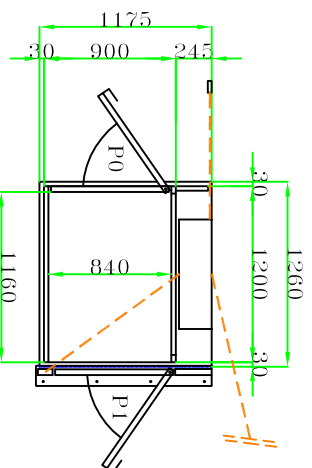
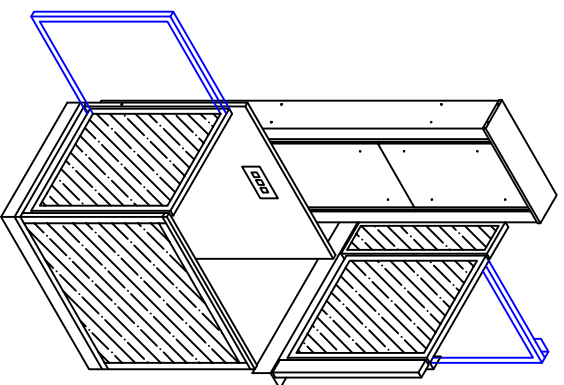


POTR INSTALATIONS A L'EXTERIEUR
FAIRE SUR LE FOND DE LA CUVETTE
UN TROU QUI PERMET LE DRAINAGE
ET L'EGOUTTEMENT DES EAUX DE PLUIE

CLIENT: Ref.: DATE: COULEUR:	
RAMPE D'ACCES:	OUI <input type="checkbox"/> NON <input type="checkbox"/>
BOUTON PALIER VIA RADIO:	BAS <input type="checkbox"/> HAUT <input type="checkbox"/>
PORTES MOTORISEES:	OUI <input type="checkbox"/> NON <input type="checkbox"/>
PREPARE POUR EXTERIEUR:	OUI <input type="checkbox"/> NON <input type="checkbox"/>
RIX:	
CACHE ET SIGNATURE POUR ACCEPTATION	OBSERVATIONS:

----- INSTALLATION ÉLECTRIQUE (PUISSANCE 1HP)



DIFFUSION
HI DRAULICA L.L.U.I.S.a.

Polígono Indus. Vilamallà
c/ Garbí, 21-23
17469 VILAMALLÀ
(Girona) - España

Tels. (972) 52.50.12
Fax (972) 52.54.77