

LOGIC • CARACTÉRISTIQUES TECHNIQUES

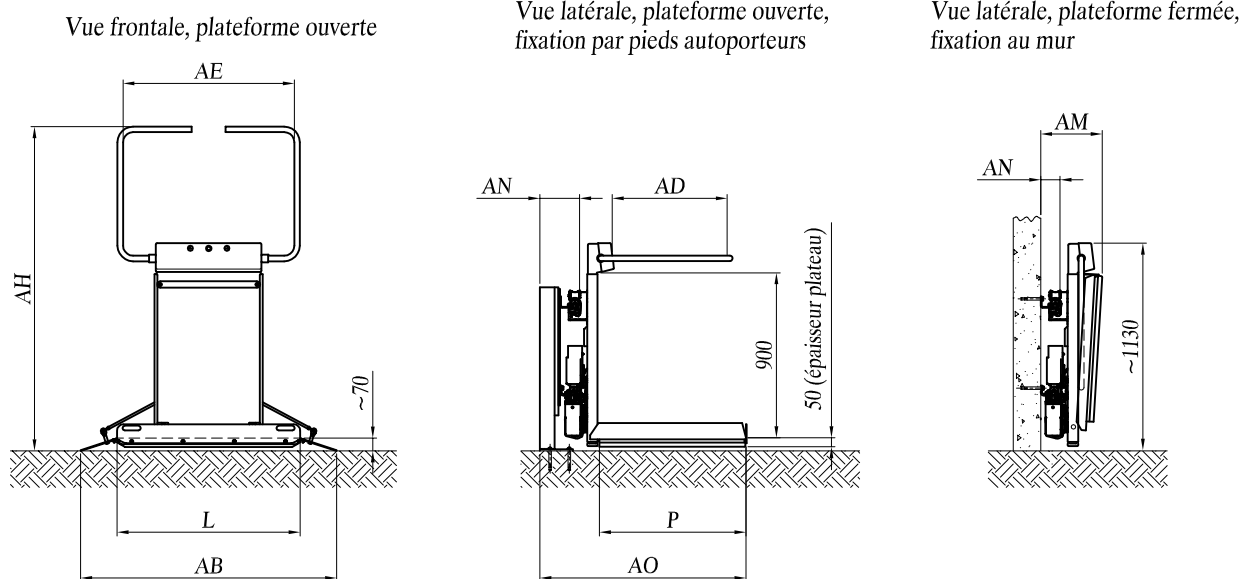


Tableau 1 - Dimensions minimales LOGIC

| L×P | Plateforme (largeur × profondeur) | 750×600 | 750×650 | 750×700 | 850×700 | 1000×800 | 1250×800 |
|-----|-----------------------------------|---------|---------|---------|---------|----------|----------|
| AB | Largeur totale plateforme | 1165 | 1165 | 1165 | 1265 | 1400 | 1650 |
| AD | Profondeur utile entre les barres | 530 | 580 | 580 | 580 | 655 | 655 |
| AE | Largeur utile entre les barres | 745 | 745 | 745 | 825 | 975 | 1225 |
| AH | Hauteur barres ouvertes | 1640 | 1690 | 1690 | 1690 | 1765 | 1765 |

Tableau 2 - Encombresments selon le type de fixation

| Type de fixation | | fixation au mur | fixation par pieds autoporteurs |
|------------------|-------------------------------------|-----------------|---------------------------------|
| AN | Distance mur/partie extérieure rail | 100 | 170 |
| AM | Encombrement plateforme fermée | 350 | 420 |
| AO | Encombrement plateforme ouverte * | 950 | 1020 |

Tableau 3 - Données techniques

| | |
|-----------------------------------|---------------------------|
| Portée maximale | 250 Kg (daN) |
| Pente min/max | 10° ÷ 45° |
| Poids appareil | 150 Kg (daN) ** |
| Poids rail | 13 Kg (daN)/m |
| Alimentation | 115 ÷ 240V (ac) 50 ÷ 60Hz |
| Courant max absorbé par le réseau | 0.68 ÷ 0.45 A |
| Tension de alimentation appareil | 24V (dc) |
| Puissance max à bord | 0.54 kW |
| Vitesse | 0.1 m/s max. |

* Encombrement AO pour plateforme 750×700 et 850×700. Pour les autres dimensions voir tableau 4.

** Plateforme 750×700.

code D10F33000

LOGIC • EXEMPLE D'INSTALLATION

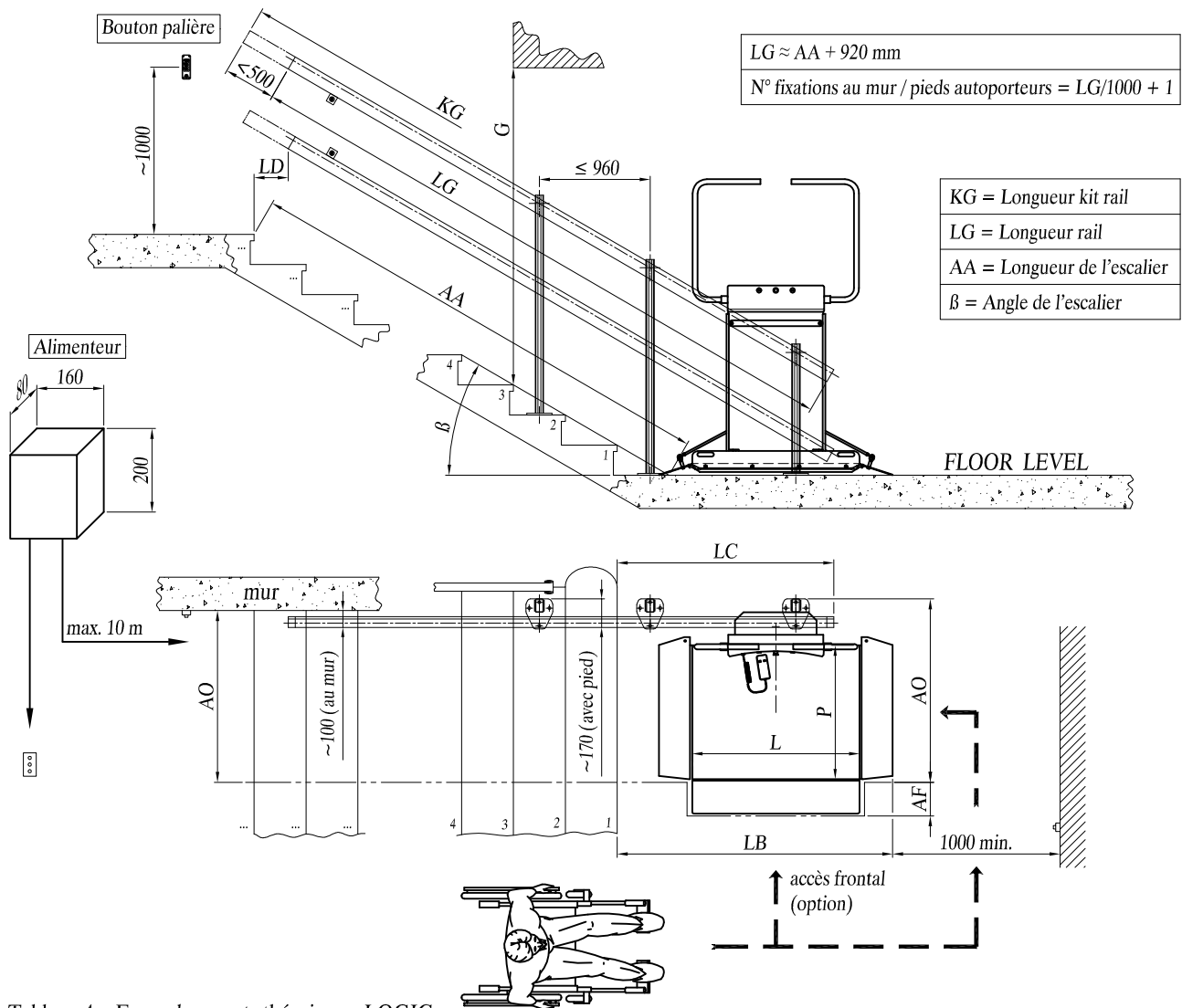


Tableau 4 - Encombres théoriques LOGIC

| LxP | Plateforme (largeur x profondeur) | 750x600 | 750x650 | 750x700 | 850x700 | 1000x800 | 1250x800 | |
|-----|--|----------------------|---------|----------|-----------|-----------|-----------|------|
| β | Pente | de 10° jusqu'à 45° | | | | | 10° ÷ 42° | |
| G | Hauteur min. entre marche et plafond | avec β=15° | 1630 | | 1645 | 1665 | 1700 | |
| | | avec β=30° | 1820 | | 1850 | 1890 | 1965 | |
| | | avec β=45° | 2170 | | 2220 | 2295 | 2420 | |
| LB | Encombrement min. plateforme en parking * | avec β=15° | 1670 | | 1770 | 1920 | 2170 | |
| | | avec β=30° | 1340 | | 1440 | 1590 | 1840 | |
| | | avec β=45° | 1230 | | 1330 | 1480 | 1730 | |
| LC | Encombrement min. rail en parking * | avec β=15° | 1500 | | 1550 | 1625 | 1750 | |
| | | avec β=30° | 1130 | | 1180 | 1255 | 1380 | |
| | | avec β=45° | 960 | | 1010 | 1085 | 1210 | |
| LD | Encombrement rail à l'arrivée en haut | 5 ÷ 125 | | 55 ÷ 175 | 130 ÷ 250 | 255 ÷ 375 | | |
| AO | Encombrement plateforme ouverte ** | avec fixation au mur | 850 | 900 | 950 | 950 | 1050 | 1050 |
| | | avec pieds portants | 920 | 970 | 1020 | 1020 | 1120 | 1120 |
| AF | Encombrement extra en parking avec accès frontal | +190 | | | | | N/D | |

* Encombrement théorique étant donné l hauteur de la première marche = 180mm.

** L'encombrement de la plateforme ouverte AO doit être augmenté de +25mm en cas d'accès frontal (option).